

Der Fahrwagen für Türen ist ein beweglicher Wagen, der es einer einzelnen Person ermöglicht, die Tür eines Pkw oder Nutzfahrzeugs sicher zu entfernen oder einzubauen. Entwickelt, um den Alltag in der Werkstatt zu verbessern, spart er Zeit und minimiert den Kraftaufwand bei der Handhabung von schweren Türen bis zu 50 kg.

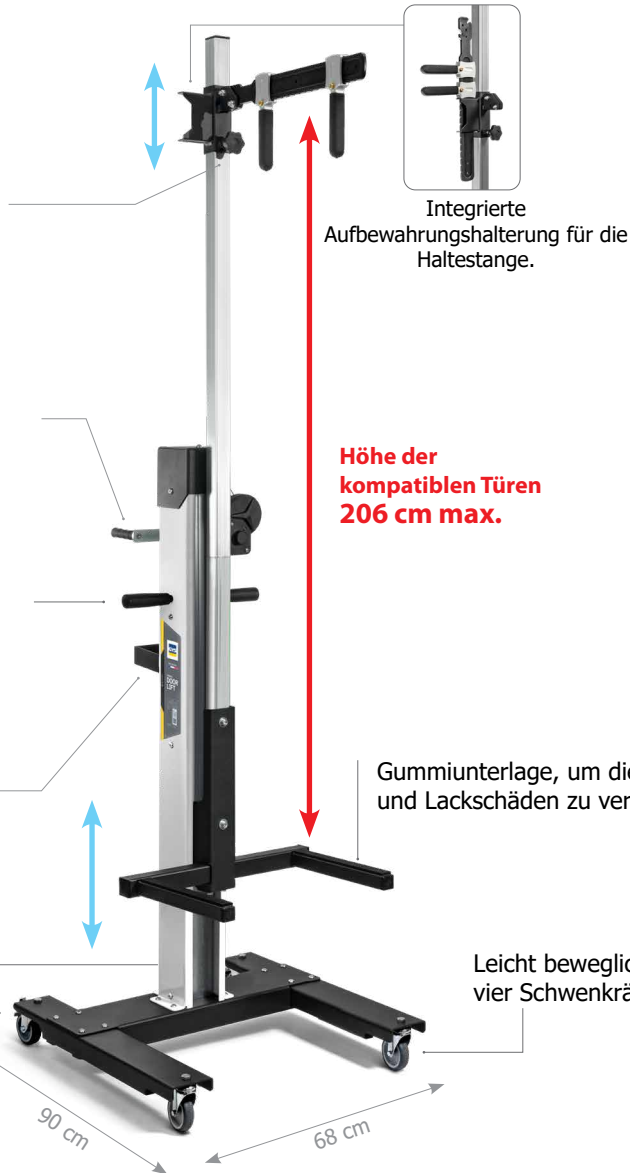
Verstellbare Aufnahme mit zwei Schnellverschlüssen, um sich perfekt an die Stärke der Tür anzupassen (max. 30,5 cm).

Kurbelwinde zum genauen Positionieren der Tür an den Scharnieren.

Griff, um den Wagen in der Werkstatt zu manövrieren.

Werkzeughalter (Schlüssel, Schraubendreher, usw.)

Zwei Räder mit Bremse, um den Fahrwagen gegen wegrollen zu sichern.



Integrierte Aufbewahrungshalterung für die Haltestange.

Höhe der kompatiblen Türen
206 cm max.

Gummiunterlage, um die Tür perfekt zu halten und Lackschäden zu vermeiden.

Leicht beweglich dank der vier Schwenkräder.

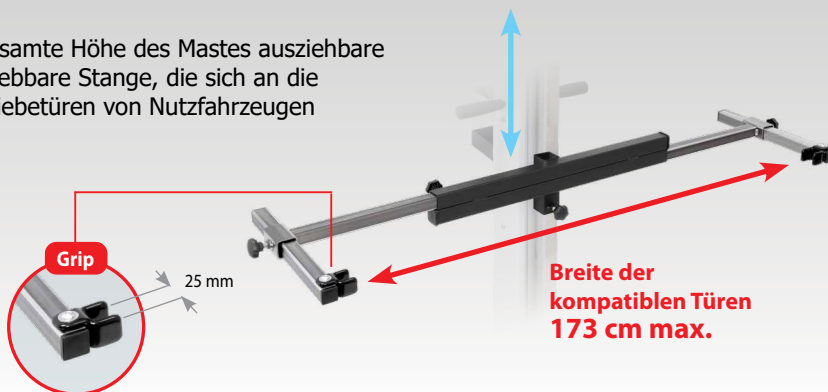
117 x 28 x 27 cm
40 kg



MADE IN FRANCE

OPTIONAL FÜR BREITE TÜREN (082700)

Über die gesamte Höhe des Mastes ausziehbare und verschiebbare Stange, die sich an die breiten Schiebetüren von Nutzfahrzeugen anpasst.



Breite der kompatiblen Türen
173 cm max.

