

Der AIRFIX DRAW ALIGNER ist ein unverzichtbares Hilfsmittel für Karosseriespezialisten, zum entfernen von Dellen. Das patentierte Design zeichnet sich durch eine nicht verklebte, umlaufende Dichtung aus, die mit minimalem Zeitaufwand ausgetauscht werden kann.

Darüber hinaus verhindern vier Pads im Vakuum das Verrutschen der Dichtung, was sie noch robuster macht. Der AIRFIX DRAW ALIGNER zählt zu den zuverlässigsten Systemen auf dem Markt.

INNOVATIVES UND PATENTIERTES DESIGN

- Die Saugnapfplatte ist mit 4 Gummipads ausgestattet, die die Scherkräfte beim Ziehen aufnehmen.
- Die umlaufende Dichtung ist ohne Klebstoff eingelassen.
- Die Dichtung und die Pads sind leicht austauschbar.

Ändern Sie im Handumdrehen die Höhe der Winde ohne Teile zu entfernen.

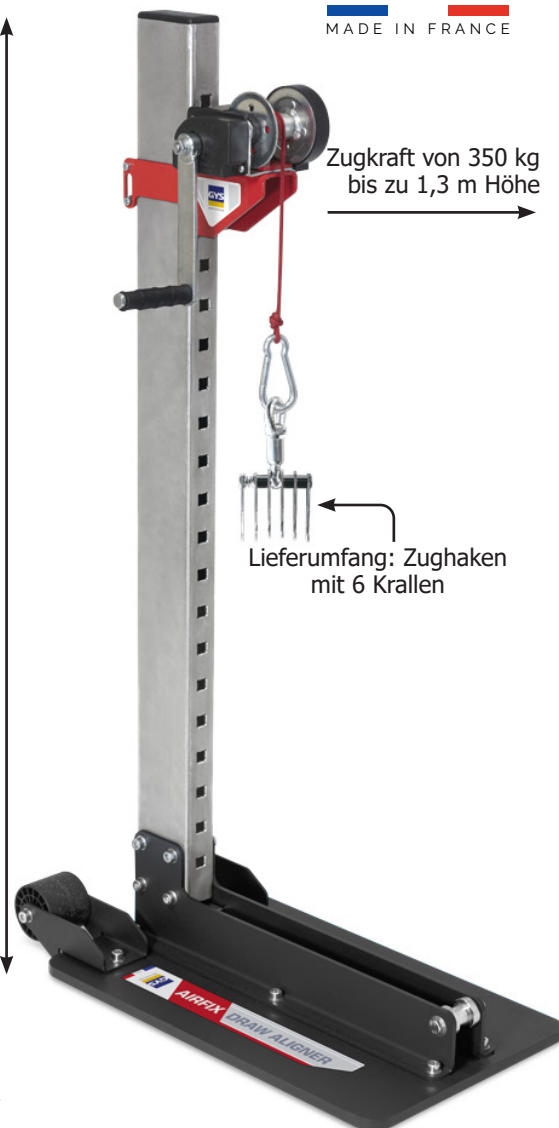
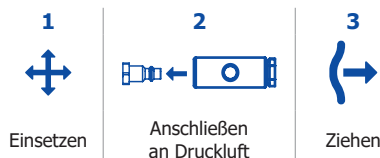
KRAFTVOLLES UND EFFEKTIVES ZIEHEN

- Zugkraft von bis zu 350 kg über die gesamte Höhe des Gerätes.
- Maximale Zughöhe von 1,30 m.
- Kurbelwinde mit Ø 6 mm Drahtseil (1,5 Tonnen Zugfestigkeit).
- Schiebesystem zur sekundenschnellen und werkzeuglosen Einstellung der Zughöhe.
- Abgewinkeltes Getriebe, um das Ziehen nach unten zu erleichtern.

ERGONOMISCHES DESIGN

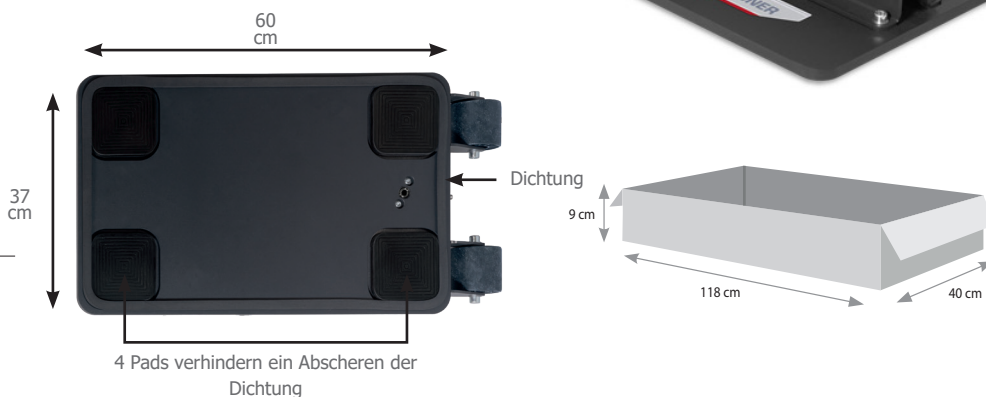
- Leichtes Gerät (31 kg) gut mobil einsetzbar durch die beiden Räder.
- Niedriger Geräuschpegel bedingt durch den Hochleistungsschalldämpfer.



BEDIENUNG



ERSATZTEILE

| | | |
|---------------------|--------|--------|
| Zugseil | 079588 | 2.5m |
| Dichtung für Platte | 079571 | 1720mm |



| | | |
|---|---|---|
|  |  |  |
| kg | max. | |
| 31 kg | 5 > 8 bar | R 1/4  |